

# SPECIFICATION FOR APPROVAL

## (产品承认书)

CUSTOMER: \_\_\_\_\_  
ITEM: YD50-1 LOUD SPEAKER  
PART NO: \_\_\_\_\_  
CUSTOMER'S NO: \_\_\_\_\_  
RESULT(判定结果) PASS (合格) NG (不合格)

### SIGNATURE OF APPROVAL

(承认签章)

DUTY (责任)	CHECK (审核)	APPV (核准)

确认后请将整份承认书签回 CONDITION(备注) \_\_\_\_\_

DUTY (责任)	CHECK (审核)	APPV (核准)

# YD50-1

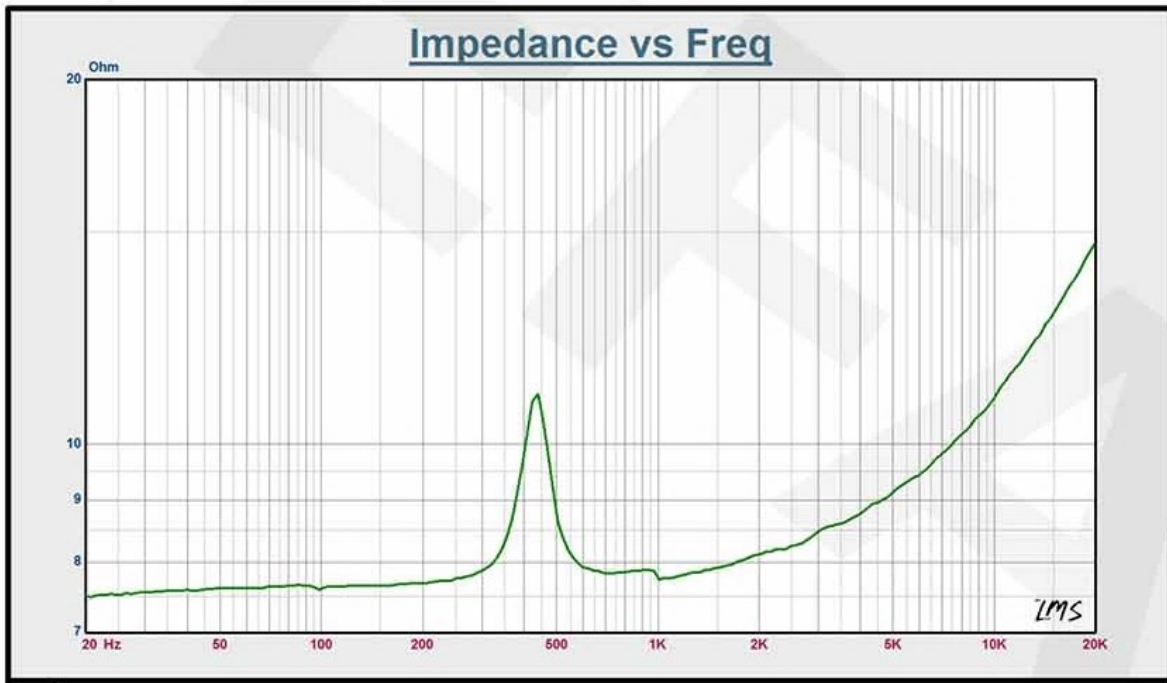
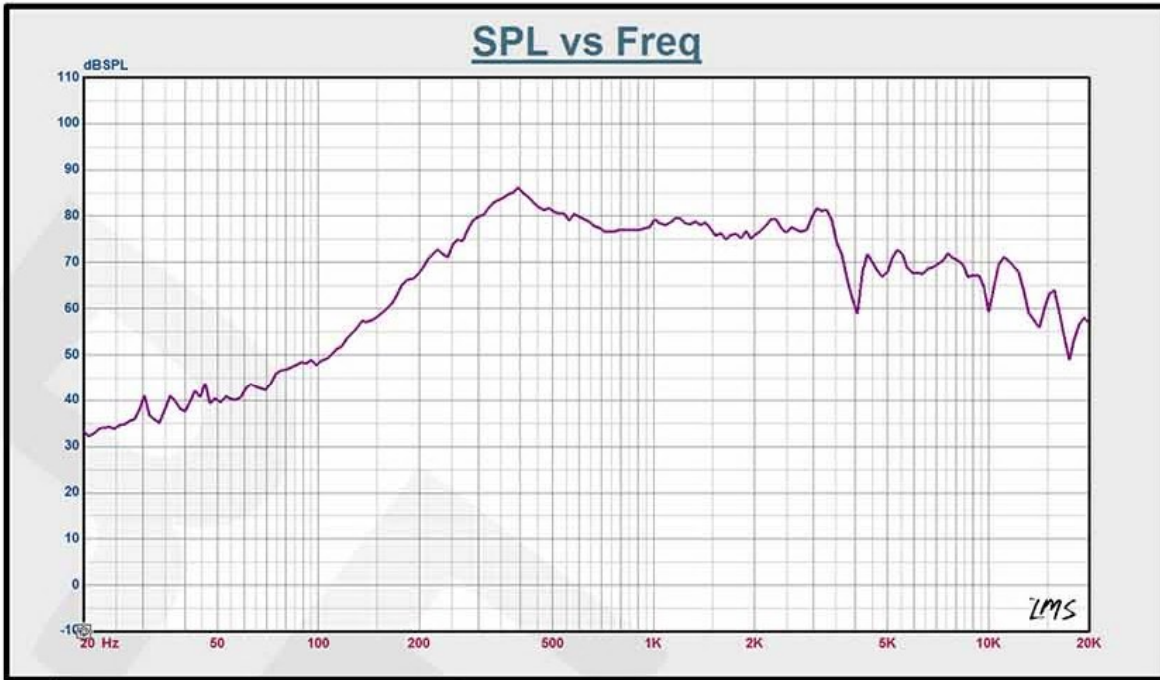
www.refaelectronics.com

制 品 规 格 书 SPEAKER SPECIFICATION			出图承认		
客 户 CUSTOMER			DUTY (责任)	CHECK (审核)	APPV (核准)
型 号 PARTNO.	客 户 型 名 CUSTOMER' S NO.	YD50-1			
	本 厂 型 名 OUR PART NO.				
口 径 SIZE	Φ 50		全 高 TOTALHEIGHT	16.5MM	
编号	项 目	规 格	测 定 条 件		
1	额定阻抗 VOICE COIL IMP	8 ohm±15%	AT 800 Hz 1.0V		
3	异常音 Sweep test	Must be normal	Sine Wave 2V, At 200-10K Hz 3.0seconds		
4	最低共振频率 resonance freq.	F0:440Hz± (88Hz) 20%	At 1 V Without Baffle		
5	灵敏度 SPL Sensitivity	LMS: 78±3dB At. 300, 500, 700, 900Hz	At 1W LMS From 1m		
6	频率范围 Frequency Range	F0 ~ 4 KHz	Sensitivity -10dB		
7	输入功率 Input Power	Rated : 0.5 W	Max Input : 1W		
8	失真率 Distortion	5% MAX @1W 1000Hz	Rated Input at 1m/ 1W		
9	连续负荷 Load Test	WHITE NOISE 8Ω 0.5W (2V)	440-5KHZ 24Hrs		
10	耐热试验 Heat Test	60±2℃ 20~25% R.H. 24 Hrs	After test, meet items 2, 3, 5		
11	耐寒试验 Cool Test	-20±2℃ 24 Hrs	After test, meet items 2, 3, 5		
12	耐湿试验 Humidity Test	40 ±2℃ 90-95% R.H. 24Hrs	After test, meet items 2, 3, 5		
9	绝缘电阻 Insulation Resistance	Frame and Terminal insulation resistance>1MΩ			
17	极性测试 Polarity	When a positive DC current applied to the voice coil terminal marked th <sup>⊕</sup> diaphragm shall move forward. (当直流电源正极加载在音圈端正极 <sup>⊕</sup> 标示处振动板向前运动为正极性; 极性测试仪器正极性时亮绿灯。)			
18	接线极性 Connect Polarity	Crossover Network: Input <sup>⊕</sup> <input type="checkbox"/> 正接 WF+ / TW+ <input type="checkbox"/> 反接 WF+ / TW - NA <input checked="" type="checkbox"/>			
21	落下试验 DROPPING TEST	距离地面 1M75° ±2° 落下 6 次 AFTER TEST MEET ITEM 7	THE SPEAKER SHALL BE DROPPED(A) TIMES AS SHOWN IN FIGUREA:6 		
13	磁铁 MAGNET	主磁: Φ 32*Φ 18*6H Y25			

日期

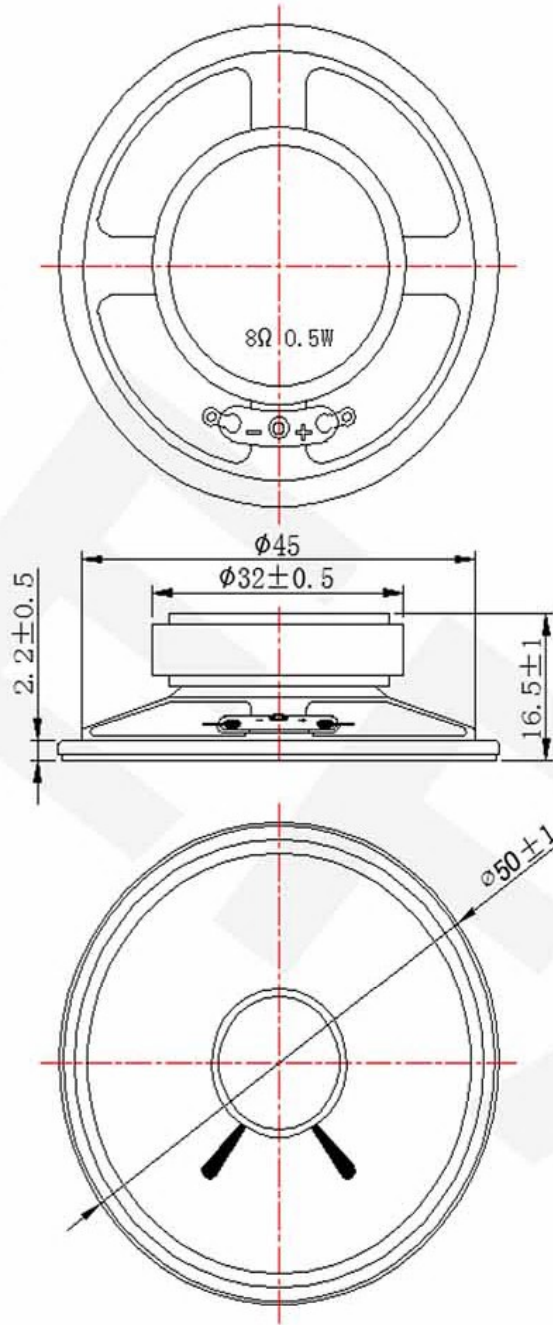
2020 年 10 月 15 日

SPEAKER 特性曲线



IEC 318 人工耳口				MATERIAL		版本 A0
0.1M <input type="checkbox"/> 0.1W <input type="checkbox"/> 0.25M <input type="checkbox"/> 0.25W <input type="checkbox"/> 0.5M <input type="checkbox"/> 0.5W <input type="checkbox"/> 1.0M <input checked="" type="checkbox"/> 1.0W <input checked="" type="checkbox"/>				FINISH		
SYN	REVISION	DATE	NAME	MODELNO	TOL ±	单位: MM
DATE				TITLE	OUTSIDE VIEW	
NAME						
	DRAW	CHECK	APPROVE			

SPEAKER 外观图



				MATERIAL		SCALE 1.5:1	版本 A0
				FINISH		三角法	
SYN	REVISION	DATE	NAME	MODEL NO.		TOL $\pm$	单位: MM
DATE				TITLE	OUTSIDE VIEW		
NAME							
	DRAW	CHECK	APPROVE				