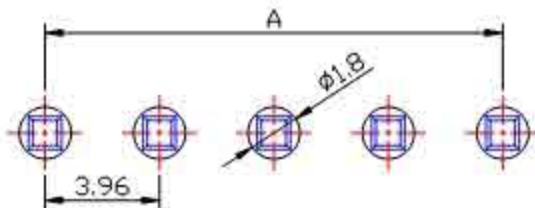
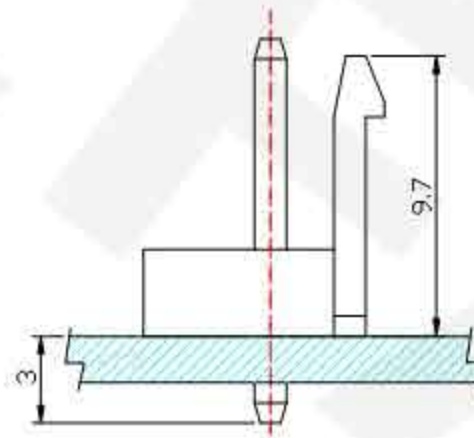


3D View



P.C.B. LAYOUT



ASSEMBLY LAYOUT

63.36	59.40	16
39.60	35.64	10
35.64	31.68	9
31.68	27.72	8
27.72	23.76	7
23.76	19.80	6
19.80	15.84	5
15.84	11.88	4
11.88	7.92	3
7.92	3.96	2
B	A	PIN

Specifications:

Rated Current	7A AC, DC (AWG #18)				角度	±3°	设计						
Rated Voltage	250V AC, DC				63 < L	±0.3'	审核						
Contact Resistance	20mΩ max				16 < L ≤ 63	±0.2'	核准						
Insulation Resistance	1000MΩ min				4 < L ≤ 16	±0.1'	比例						
Withstanding Voltage	1500V AC/minute	插针	H65	镀锡	1 < L ≤ 4	±0.05°	单位						
Temperature Range	-25°C to +85°C	基座	PA66	白	L < 1	±0.05°	编号						
Applicable wire Range	AWG #22 to #18	部件	材质	颜色	未详细说明之公差		版本						
<table border="1" style="width: 100%;"> <tr> <td>名称</td> <td colspan="2">VH 立式针座</td> </tr> <tr> <td>型号</td> <td colspan="2">VH-A</td> </tr> </table>								名称	VH 立式针座		型号	VH-A	
名称	VH 立式针座												
型号	VH-A												
<table border="1" style="width: 100%;"> <tr> <td>BY/A2020</td> <td>1:1</td> <td>1/1</td> </tr> </table>								BY/A2020	1:1	1/1			
BY/A2020	1:1	1/1											