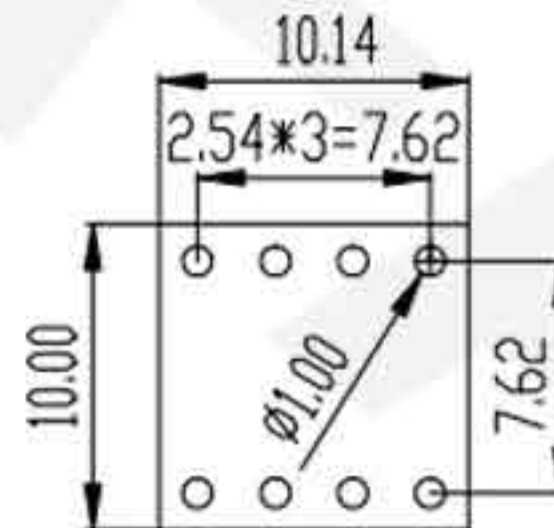
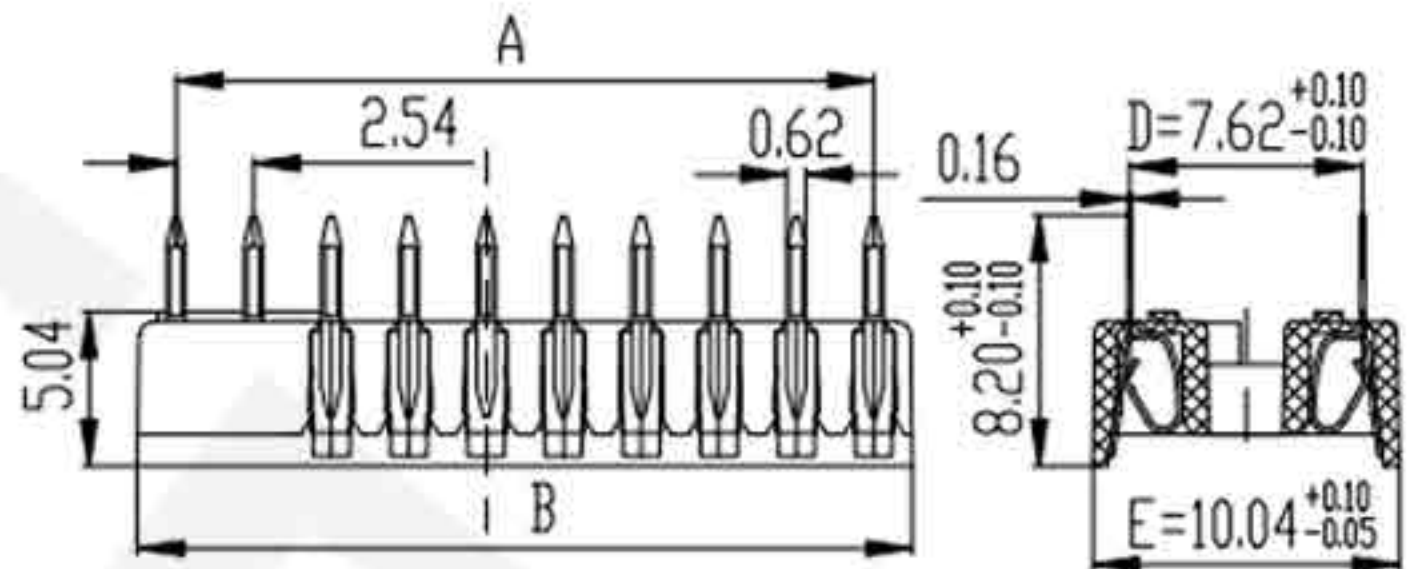
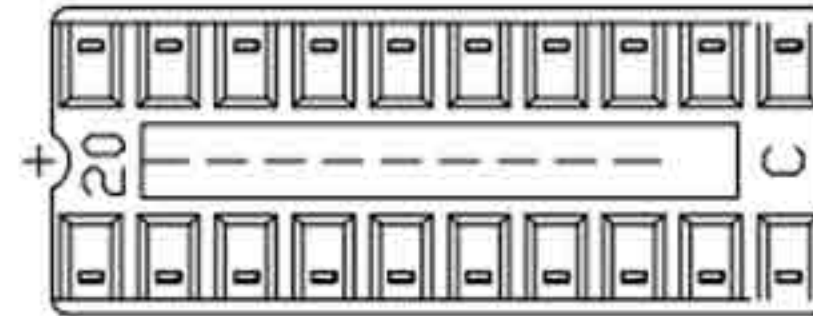


Contact Resistance: 20 mΩ Max  
 Insulator Resistance: 1000 mΩ Min  
 Rated Current: 1 Amp/P  
 Withstand Voltage: 1000VAC60S  
 Contact: phosphor bronze  
 Housing: PBT&20% GlassFiber



PCB LAYOUT

Position	A	B	C	D	E
6	5.08 <sup>+0.00</sup> <sub>-0.05</sub>	7.62 <sup>+0.00</sup> <sub>-0.05</sub>			
8	7.62 <sup>+0.00</sup> <sub>-0.05</sub>	10.16 <sup>+0.00</sup> <sub>-0.05</sub>			
14	15.24 <sup>+0.00</sup> <sub>-0.05</sub>	17.78 <sup>+0.00</sup> <sub>-0.05</sub>			
16	17.78 <sup>+0.00</sup> <sub>-0.05</sub>	20.32 <sup>+0.00</sup> <sub>-0.05</sub>	8.20 <sup>+0.10</sup> <sub>-0.10</sub>	7.62 <sup>+0.10</sup> <sub>-0.10</sub>	10.04 <sup>+0.10</sup> <sub>-0.05</sub>
18	20.32 <sup>+0.00</sup> <sub>-0.05</sub>	22.86 <sup>+0.00</sup> <sub>-0.05</sub>			
20	22.86 <sup>+0.00</sup> <sub>-0.05</sub>	25.40 <sup>+0.00</sup> <sub>-0.05</sub>			
24	27.94 <sup>+0.00</sup> <sub>-0.05</sub>	30.48 <sup>+0.00</sup> <sub>-0.05</sub>			
28	33.02 <sup>+0.00</sup> <sub>-0.05</sub>	35.56 <sup>+0.00</sup> <sub>-0.05</sub>			
32	38.10 <sup>+0.00</sup> <sub>-0.05</sub>	40.64 <sup>+0.00</sup> <sub>-0.05</sub>			