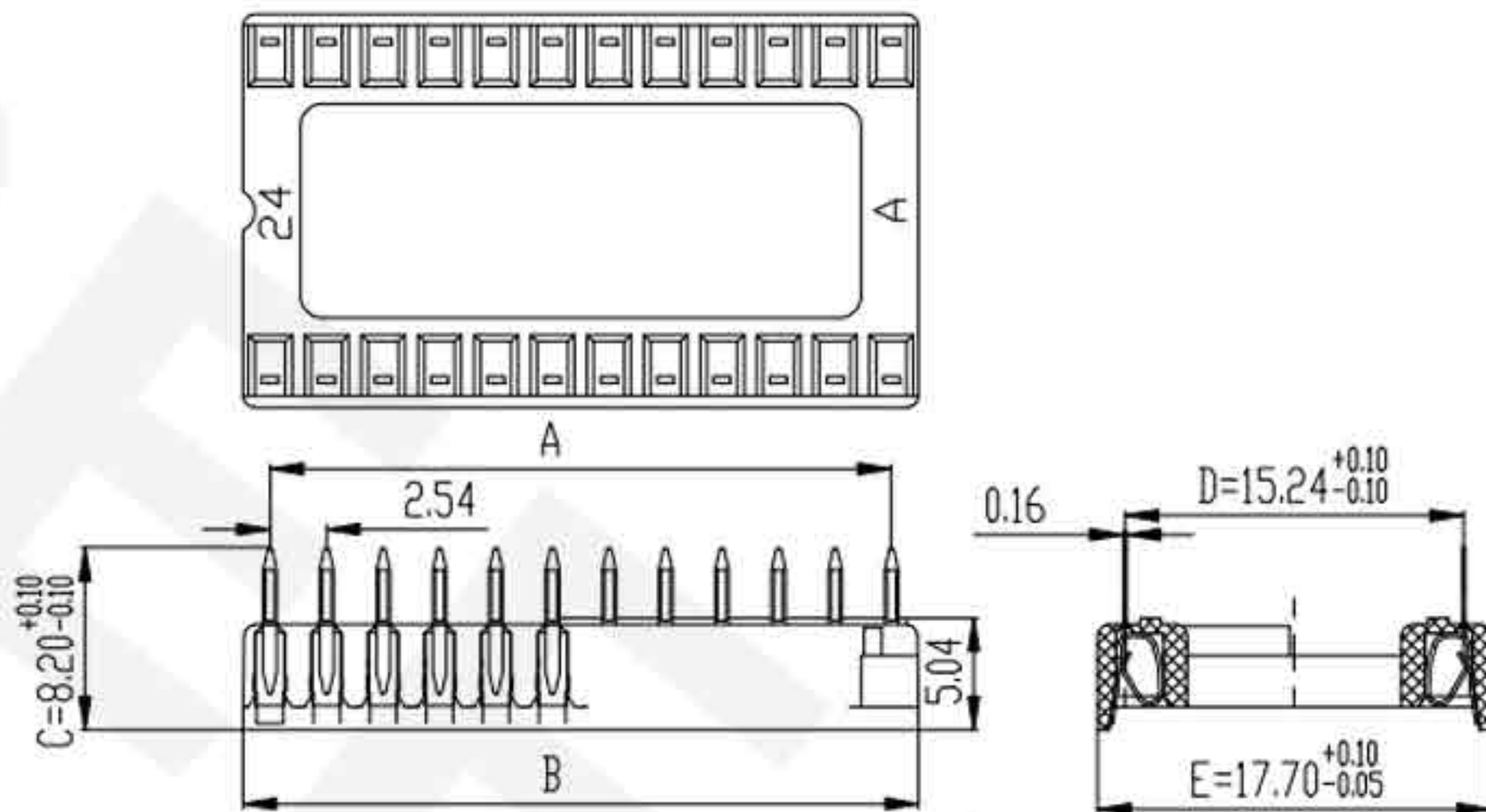


Contact Resistance: 20 mΩ Max  
 Insulator Resistance: 1000 mΩ Min  
 Rated Current: 1 Amp/P  
 Withstand Voltage: 1000VAC60S  
 Contact: phosphor bronze  
 Housing: PBT&20% GlassFiber



Position	A	B	C	D	E
24	27.94 <sup>0.00</sup> <sub>-0.05</sub>	30.48 <sup>0.00</sup> <sub>-0.05</sub>	8.20 <sup>+0.10</sup> <sub>-0.10</sub>	15.24 <sup>+0.10</sup> <sub>-0.10</sub>	17.70 <sup>+0.10</sup> <sub>-0.05</sub>
28	33.02 <sup>0.00</sup> <sub>-0.05</sub>	35.56 <sup>0.00</sup> <sub>-0.05</sub>			
32	38.10 <sup>0.00</sup> <sub>-0.05</sub>	40.64 <sup>0.00</sup> <sub>-0.05</sub>			
40	48.26 <sup>0.00</sup> <sub>-0.05</sub>	50.80 <sup>0.00</sup> <sub>-0.05</sub>			
40/筋	48.26 <sup>0.00</sup> <sub>-0.05</sub>	50.80 <sup>0.00</sup> <sub>-0.05</sub>			
42	50.80 <sup>0.00</sup> <sub>-0.05</sub>	53.34 <sup>0.00</sup> <sub>-0.05</sub>			
48	58.42 <sup>0.00</sup> <sub>-0.05</sub>	60.96 <sup>0.00</sup> <sub>-0.05</sub>			